



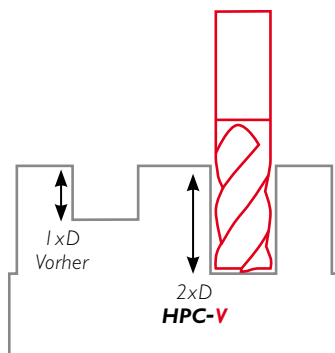
Der neue Wunschmann VHM-Powerfräser HPC-V

Seit mehr als 30 Jahren schätzen Wunschmann-Kunden unser technisches Know-how, unsere Erfahrung und unseren ganz persönlichen Service. Nur so können wir uns gegenüber namhaften Wettbewerbern behaupten. Ob im Nachschleifservice oder bei der Herstellung neuer HSS- oder VHM-Werkzeuge, unsere Produkte müssen auf der Maschine durch Präzision und Performance überzeugen, und zwar Tag für Tag.

Ein echter Power-Fräser

Der neue HPC-V zum Schruppen und Schlichten ist in jeder Beziehung ein echtes Wunschmann-Produkt. Entwickelt für das HPC-Fräsen von Bauteilen aus Stahl glänzt dieser Fräser dank Feinstkornsubstrat und individueller Beschichtung (TiAlN poliert) durch Härte und

Zähigkeit. Der HPC-V ist äußerst hart im Nehmen, auch bei Zustellung von 2xD. Seine Wärmebeständigkeit und die Verschleißfestigkeit tragen zu den hohen Zeitspanvolumina und sehr langen Standzeiten ebenfalls bei. Der HPC-V läuft ruhig und vibrationsarm auch bei richtig hohen Schnittgeschwindigkeiten und überzeugt nicht nur in der Serienfertigung durch beste Oberflächen und Maßhaltigkeit. Damit ist unser neuer HPC-V das richtige Zerspannungswerkzeug zur Fertigung hochwertiger Bauteile zu wettbewerbsfähigen Stückpreisen.



VHM-Powerfräser HPC-V

Zum Schruppen und Schlichten bis 2xD ins Volle bei höchster Oberflächengüte und Maßhaltigkeit.
Z-4 • Schaft DIN 6535-HB
TiAlN-polieret • Mit Eckfase



Durchmesser	Schneidenlänge mm	Gesamtlänge mm	Artikel-Nr.	€/Stück
6	13	57	18606W	21,84
8	22	63	18608W	28,55
10	25	72	18610W	35,62
12	25	84	18612W	45,08
16	35	92	18616W	78,73
20	40	104	18620W	116,79

Preise zzgl. gesetzl. MWSt.

Wunschmann GmbH

Etzwiesenstraße 39 · 72108 Rottenburg-Hailfingen · Tel. 07457 / 8059
Fax 07457 / 4697 · info@wunschmann.de · www.wunschmann.de

WUNSCHMANN
WERKZEUGSCHÄRFEREI